

**МИНИСТЕРСТВО ОБРАЗОВАНИЯ И НАУКИ САМАРСКОЙ ОБЛАСТИ
ГОСУДАРСТВЕННОЕ АВТОНОМНОЕ ПРОФЕССИОНАЛЬНОЕ
ОБРАЗОВАТЕЛЬНОЕ УЧРЕЖДЕНИЕ САМАРСКОЙ ОБЛАСТИ
«САМАРСКИЙ МЕТАЛЛУРГИЧЕСКИЙ КОЛЛЕДЖ»**



**МЕТОДИЧЕСКИЕ УКАЗАНИЯ
ДЛЯ СТУДЕНТОВ ПО ВЫПОЛНЕНИЮ
ЛАБОРАТОРНЫХ РАБОТ И ПРАКТИЧЕСКИХ ЗАНЯТИЙ**

дисциплины

ПРОЦЕССЫ ФОРМООБРАЗОВАНИЯ И ИНСТРУМЕНТЫ

**ОБРАЗОВАТЕЛЬНОЙ ПРОГРАММЫ СРЕДНЕГО
ПРОФЕССИОНАЛЬНОГО ОБРАЗОВАНИЯ - ПРОГРАММЫ
ПОДГОТОВКИ СПЕЦИАЛИСТОВ СРЕДНЕГО ЗВЕНА**

специальности 15.02.08 «Технология машиностроения»

Самара 2017г

Разработчик: Горбачева Т.А., преподаватель ГАПОУ «СаМеК»

Методические указания содержат задания по основным разделам дисциплины «Процессы формообразования и режущие инструменты» и рекомендации по их выполнению. Проработка заданий и контрольных вопросов в ходе самостоятельной работы студентов и проведения практических аудиторных занятий позволит углубить и закрепить теоретические знания при изучении данной дисциплины, контролировать самостоятельную подготовку студентов.

ВВЕДЕНИЕ

Предметом теории резания является система резания и оптимизация её функционирования. Под системой резания имеется в виду совокупность взаимосвязанных процессов стружкообразования, изнашивания режущих инструментов и образование обработанной поверхности. К оптимизации функционирования системы резания относят определение оптимальных режимов резания и геометрических параметров режущего лезвия, выбор рациональных инструментальных материалов, износостойких покрытий и технологических сред, методы повышения износостойкости и надежности режущих инструментов [1].

Дисциплина «Процессы формообразования и инструменты» является базовой для усвоения других дисциплин направления «Машиностроение», т. к. большинство деталей машин получают механической обработкой заготовок резанием.

Методическое пособие содержит как вопросы, контролирующие самостоятельную подготовку студентов по различным разделам дисциплины, так и задачи, решить которые предлагается студентам в письменном виде или самостоятельно при выполнении домашних заданий, или на практических занятиях под руководством преподавателя. Контрольные вопросы используются преподавателем также при различных видах аттестации (промежуточной или итоговой). В пособие включены задачи различных типов и уровней сложности, при этом для выполнения задачи требуется или решить задачу в общепринятом понятии, или разрешить политехническую ситуацию и дать ответ, как должен поступать специалист в том или ином случае.

Каждое задание состоит из нескольких задач. Пособие содержит 99 заданий (таблица 0.1). Студентам очной формы обучения преподаватель сам определяет номер задания, студенты заочной формы обучения выполняют номер задания, соответствующий двум последним цифрам зачётки. Номер задачи состоит из трех цифр, обозначающих:

- номер раздела дисциплины;
- номер задачи в разделе;
- номер варианта исходных данных для задачи.

Кроме заданий пособие содержит ссылки на литературу, обращение к которой позволяет студенту выполнить самостоятельно любое задание и ответить на контрольные вопросы.

При защите домашней работы студент обязан ответить на контрольные вопросы разделов, из которых выбраны задачи.

Таблица 0.1 – Задания для самостоятельной работы

№ задания	№ задачи (политехнических ситуаций) по разделам					
	1	2	3	4	5	6
1	1.1.1	2.1.1	3.1.1	4.1.1	5.1.1	6.1.1
2	1.1.2	2.1.2	3.1.2	4.1.2	5.1.2	6.1.2
3	1.1.3	2.1.3	3.1.3	4.1.3	5.1.3	6.1.3
4	1.1.4	2.1.4	3.1.4	4.1.4	5.1.4	6.1.4
5	1.1.5	2.1.5	3.1.5	4.1.5	5.1.5	6.1.5
6	1.1.6	2.1.6	3.1.6	4.1.6	5.1.6	6.1.6
7	1.1.7	2.1.7	3.1.7	4.1.7	5.1.7	6.1.7
8	1.1.8	2.1.8	3.1.8	4.1.8	5.1.8	6.1.8
9	1.1.9	2.1.9	3.1.9	4.1.9	5.1.9	6.1.9
10	1.1.10	2.1.10	3.1.10	4.1.10	5.1.10	6.1.10
11	1.1.11	2.1.11	3.1.11	4.1.11	5.1.11	6.1.11
12	1.1.12	2.1.12	3.2.1	4.1.12	5.1.12	6.1.12
13	1.1.13	2.1.13	3.2.2	4.1.13	5.1.13	6.1.13
14	1.1.14	2.1.14	3.2.3	4.1.14	5.1.14	6.1.14
15	1.1.15	2.1.15	3.2.4	4.1.1	5.1.15	6.1.15
16	1.1.16	2.2.1	3.2.5	4.1.2	5.1.16	6.1.16
17	1.1.17	2.2.2	3.2.6	4.1.3	5.1.17	6.1.17
18	1.1.18	2.2.3	3.2.7	4.1.4	5.1.18	6.1.18
19	1.1.19	2.2.4	3.2.8	4.1.5	5.1.19	6.1.19
20	1.1.20	2.2.5	3.2.9	4.1.6	5.1.20	6.1.20
21	1.1.21	2.2.6	3.2.10	4.1.7	5.1.1	6.1.21
22	1.1.22	2.2.7	3.2.11	4.1.8	5.1.2	6.1.22
23	1.1.23	2.2.8	3.2.12	4.1.9	5.1.3	6.1.23
24	1.1.24	2.2.9	3.2.13	4.1.10	5.1.4	6.1.24
25	1.1.25	2.2.10	3.2.14	4.1.11	5.1.5	6.1.25
26	1.1.26	2.2.11	3.2.15	4.1.12	5.1.6	6.1.26
27	1.1.27	2.2.12	3.2.16	4.1.13	5.1.7	6.1.27
28	1.1.28	2.2.13	3.2.17	4.1.14	5.1.8	6.1.28
29	1.2.1	2.2.14	3.2.18	4.1.1	5.1.9	6.2.1
30	1.2.2	2.2.15	3.2.19	4.1.2	5.1.10	6.2.2
31	1.2.3	2.1.1	3.2.20	4.1.3	5.1.11	6.2.3
32	1.2.4	2.1.2	3.3.1	4.1.4	5.1.12	6.2.4
33	1.2.5	2.1.3	3.3.2	4.1.5	5.1.13	6.2.5
34	1.2.6	2.1.4	3.3.3	4.1.6	5.1.14	6.2.6
35	1.2.7	2.1.5	3.3.4	4.1.7	5.1.15	6.2.7
36	1.2.8	2.1.6	3.3.5	4.1.8	5.1.16	6.2.8
37	1.2.9	2.1.7	3.3.6	4.1.9	5.1.17	6.2.9
38	1.2.10	2.1.8	3.3.7	4.1.10	5.1.18	6.2.10
39	1.2.11	2.1.9	3.3.8	4.1.11	5.1.19	6.2.11
40	1.2.12	2.1.10	3.3.9	4.1.12	5.1.20	6.2.12
41	1.2.13	2.1.11	3.3.10	4.1.13	5.1.1	6.1.1
42	1.2.14	2.1.12	3.3.11	4.1.14	5.1.2	6.1.2
43	1.2.15	2.1.13	3.3.12	4.1.1	5.1.3	1.3
44	1.2.16	2.1.14	3.3.13	4.1.2	5.1.4	6.1.4
45	1.2.17	2.1.15	3.3.14	4.1.3	5.1.5	6.1.5

Продолжение таблицы 0.1

№ задания	№ задачи (политехнических ситуаций) по разделам					
	1	2	3	4	5	6
46	1.2.18	2.2.1	3.3.15	4.1.4	5.1.6	6.1.6
47	1.2.19	2.2.2	3.3.16	4.1.5	5.1.7	6.1.7
48	1.2.20	2.2.3	3.3.17	4.1.6	5.1.8	6.1.8
49	1.2.21	2.2.4	3.3.18	4.1.7	5.1.9	6.1.9
50	1.2.22	2.2.5	3.3.19	4.1.8	5.1.10	6.1.10
51	1.2.23	2.2.6	3.3.20	4.1.9	5.1.11	6.1.11
52	1.2.24	2.2.7	3.3.21	4.1.10	5.1.12	6.1.12
53	1.2.25	2.2.8	3.3.22	4.1.11	5.1.13	6.1.13
54	1.3.1	2.2.9	3.4.1	4.1.12	5.1.14	6.1.14
55	1.3.2	2.2.10	3.4.2	4.1.13	5.1.15	6.1.15
56	1.3.3	2.2.11	3.4.3	4.1.14	5.1.16	6.1.16
57	1.3.4	2.2.12	3.4.4	4.1.1	5.1.17	6.1.17
58	1.3.5	2.2.13	3.4.5	4.1.2	5.1.18	6.1.18
59	1.3.6	2.2.14	3.4.6	4.1.3	5.1.19	6.1.19
60	1.3.7	2.2.15	3.4.7	4.1.4	5.1.20	6.1.20
61	1.3.8	2.1.1	3.4.8	4.1.5	5.1.1	6.1.21
62	1.3.9	2.1.2	3.4.9	4.1.6	5.1.2	6.1.22
63	1.3.10	2.1.3	3.4.10	4.1.7	5.1.3	6.1.23
64	1.4.1	2.1.4	3.4.11	4.1.8	5.1.4	6.1.24
65	1.4.2	2.1.5	3.4.12	4.1.9	5.1.5	6.1.25
66	1.4.3	2.1.6	3.5.1	4.1.10	5.1.6	6.1.26
67	1.4.4	2.1.7	3.5.2	4.1.11	5.1.7	6.1.27
68	1.4.5	2.1.8	3.5.3	4.1.12	5.1.8	6.1.28
69	1.4.6	2.1.9	3.5.4	4.1.13	5.1.9	6.2.1
70	1.4.7	2.1.10	3.5.5	4.1.14	5.1.10	6.2.2
71	1.4.8	2.1.11	3.5.6	4.1.1	5.1.11	6.2.3
72	1.4.9	2.1.12	3.5.7	4.1.2	5.1.12	6.2.4
73	1.4.10	2.1.13	3.5.8	4.1.3	5.1.13	6.2.5
74	1.4.11	2.1.14	3.5.9	4.1.4	5.1.14	6.2.6
75	1.4.12	2.1.15	3.5.10	4.1.5	5.1.15	6.2.7
76	1.4.13	2.2.1	3.5.11	4.1.6	5.1.16	6.2.8
77	1.4.14	2.2.2	3.5.12	4.1.7	5.1.17	6.2.9
78	1.4.15	2.2.3	3.6.1	4.1.8	5.1.18	6.2.10
79	1.4.16	2.2.4	3.6.2	4.1.9	5.1.19	6.2.11
80	1.4.17	2.2.5	3.6.3	4.1.10	5.1.20	6.2.12
81	1.4.18	2.2.6	3.6.4	4.1.11	5.1.1	6.1.1
82	1.4.19	2.2.7	3.6.5	4.1.12	5.1.2	6.1.2
83	1.4.20	2.2.8	3.6.6	4.1.13	5.1.3	6.1.3
84	1.1.1	2.2.9	3.6.7	4.1.14	5.1.4	6.1.4
85	1.1.2	2.2.10	3.6.8	4.1.1	5.1.5	6.1.5
86	1.1.3	2.2.11	3.6.9	4.1.2	5.1.6	6.1.6
87	1.1.4	2.2.12	3.6.10	4.1.3	5.1.7	6.1.7
88	1.1.5	2.2.13	3.6.11	4.1.4	5.1.8	6.1.8
89	1.1.6	2.2.14	3.6.12	4.1.5	5.1.9	6.1.9
90	1.1.7	2.2.15	3.6.13	4.1.6	5.1.10	6.1.10

Продолжение таблицы 0.1

№ задания	№ задачи (политехнических ситуаций) по разделам					
	1	2	3	4	5	6
91	1.1.8	2.1.1	3.6.14	4.1.7	5.1.11	6.1.11
92	1.1.9	2.1.2	3.6.15	4.1.8	5.1.12	6.1.12
93	1.1.10	2.1.3	3.6.16	4.1.9	5.1.13	6.1.13
94	1.1.11	2.1.4	3.6.17	4.1.10	5.1.14	6.1.14
95	1.1.12	2.1.5	3.6.18	4.1.11	5.1.15	6.1.15
96	1.1.13	2.1.6	3.6.19	4.1.12	5.1.16	6.1.16
97	1.1.14	2.1.7	3.6.20	4.1.13	5.1.17	6.1.17
98	1.1.15	2.1.8	3.6.5	4.1.14	5.1.18	6.1.18
99	1.1.16	2.1.9	3.6.10	4.1.1	5.1.19	6.1.19

1 ЭЛЕМЕНТЫ РЕЖИМА РЕЗАНИЯ И СРЕЗАЕМОГО СЛОЯ. ГЕОМЕТРИЧЕСКИЕ ПАРАМЕТРЫ РЕЖУЩЕЙ ЧАСТИ ЛЕЗВИЙНЫХ ИНСТРУМЕНТОВ

Вопросы для контроля при самостоятельной подготовке студентов

1. Какие движения составляют кинематику процесса резания? Каково их назначение?
2. Что относится к элементам режима резания?
3. Каково определение глубины резания (t), подачи (S) и скорости резания (V)?
4. По каким формулам можно подсчитать:
 - глубину резания t ;
 - скорость резания V ;
 - подачу минутную $S_{\text{мин}}$;
 - подачу на зуб S_z ;
 - основное время T_0 ;
 - толщину среза a ;
 - ширину среза b .
5. В каких единицах принято измерять величины t , V , S , S_z , $S_{\text{мин}}$, a , b ?
6. Какие поверхности различают на обрабатываемой детали? Укажите эти поверхности на рисунке 1.1 для случая обтачивания (a), отрезки (b), рассверливания ($в$).

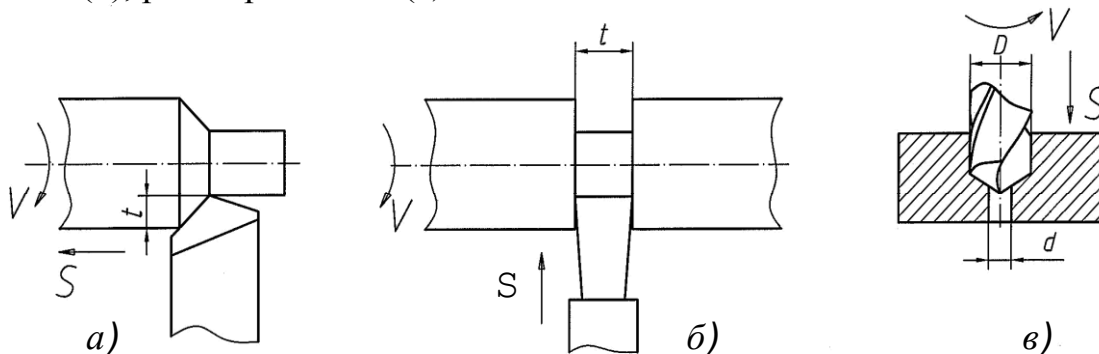


Рисунок 1.1 – Поверхности на обрабатываемой детали

7. Как расположены на рисунке 1.1 координатные плоскости, определяющие геометрические параметры режущего инструмента: основная плоскость, плоскость резания, главная секущая плоскость, вспомогательная секущая плоскость?
8. Как определяются в статике углы режущего клина токарного резца:
 - главный передний γ ;
 - главный задний α ;
 - угол заострения β ;

- главный и вспомогательный углы в плане φ и φ_1 ;
- угол наклона режущей кромки λ ?

Типовые задачи раздела

Задача 1.1. Определить скорость резания V , минутную подачу S_M , глубину резания t при обточке на токарном станке детали диаметром d из заготовки диаметром D . Исходные данные к задаче приведены в таблице 1.1.

Таблица 1.1 – Варианты и исходные данные к задаче 1.1

№ варианта	d , мм	D , мм	n , об/мин	S , мм/об
1	95	100	160	0,33
2	22	30	1250	0,18
3	20	25	860	0,11
4	50	60	500	0,24
5	62	70	630	0,43
6	68	85	400	0,61
7	30	40	250	0,16
8	38	40	315	0,50
9	18	20	1600	0,61
10	85	90	200	0,33
11	30	35	630	0,11
12	12	18	1000	0,18
13	20	26	1250	0,43
14	22	32	2000	0,70
15	60	70	250	0,61
16	55	60	1600	0,78
17	34	40	400	0,61
18	46	52	315	0,43
19	130	140	250	0,26
20	40	46	400	0,87
21	92	100	200	0,70
22	25	32	1250	0,95
23	34	40	860	0,23
24	46	52	500	0,52
25	20	28	630	0,78
26	24	34	400	0,17
27	80	90	250	0,33
28	60	70	315	0,87

Задача 1.2. Определить машинное время при подрезке торца заготовки (рисунок 1.2) на токарном станке при главном угле в плане $\varphi = 45^\circ$. Исходные данные к задаче приведены в таблице 1.2.

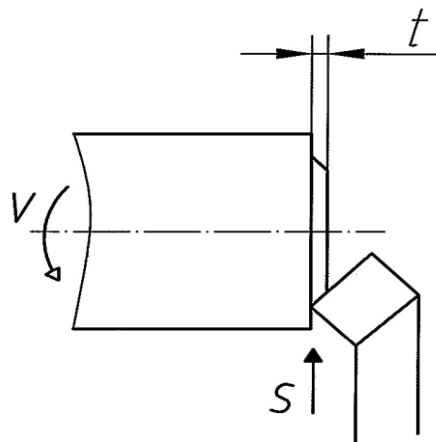


Рисунок 1.2 – Схема подрезки торца

Таблица 1.2 – Варианты и исходные данные к задаче 1.2

№ варианта	D , мм	n , мин ⁻¹	S , мм/об	h , мм
1	165	480	0,11	3,5
2	80	630	0,12	3,0
3	60	500	0,08	2,5
4	50	800	0,1	3,0
5	45	630	0,09	2,5
6	80	500	0,12	3,5
7	60	800	0,15	3,0
8	70	1000	0,12	3,5
9	80	1250	0,11	2,5
10	90	1250	0,8	4,0
11	120	200	0,57	3,0
12	90	400	0,34	2,0
13	50	630	0,17	2,5
14	100	480	0,3	1,5
15	110	160	0,26	2,5
16	70	500	0,08	3,5
17	60	630	0,12	2,0
18	48	1000	0,1	3,0
19	110	480	0,78	1,5
20	90	800	0,65	1,0
21	40	250	0,15	2,0
22	30	160	0,12	3,0
23	85	250	0,34	4,0
24	95	320	0,57	2,5
25	28	500	0,8	3,5

Задача 1.3. Начертить одну из схем обработки (рисунок 1.3) детали на токарном станке, построить сечения резцов в главной и вспомогательной секущих плоскостях и указать на схемах и сечениях углы резцов в статике ($\alpha, \alpha_1, \gamma, \gamma_1, \varphi, \varphi_1, \beta$). Варианты заданий приведены в таблице 1.3.

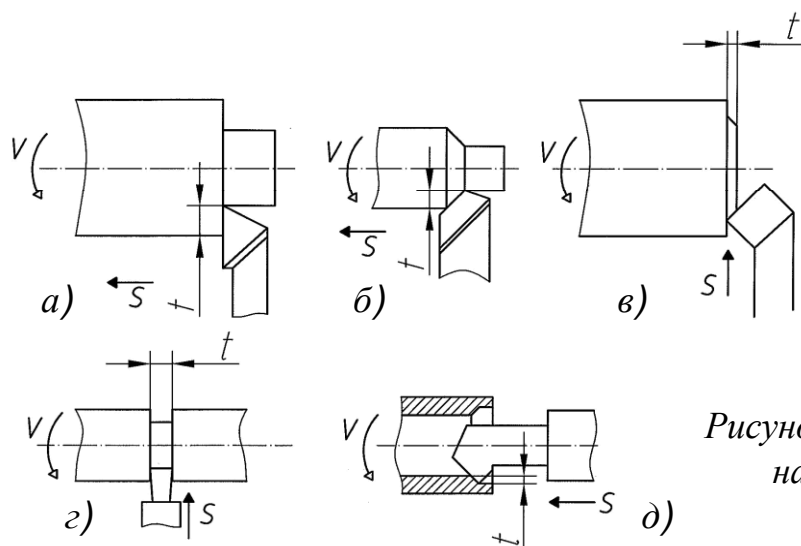


Рисунок 1.3. Схемы обработки на токарных станках

Таблица 1.3 – Варианты заданий к задаче 1.3

№ варианта	1	2	3	4	5	6	7	8	9	10
№ рисунка	1.3, а 1.3, г	1.3, а 1.3, б	1.3, а 1.3, в	1.3, б 1.3, в	1.3, б 1.3, д	1.3, в 1.3, г	1.3, в 1.3, д	1.3, б 1.3, г	1.3, а 1.3, д	1.3, г 1.3, д

Задача 1.4. Определите величину действительных углов α_d, γ_d токарных резцов в процессе резания, если углы в статике $\alpha_{ст}$ и $\gamma_{ст}$ известны [2]. Схемы резания приведены на рисунке 1.4, исходные данные – в таблице 1.4.

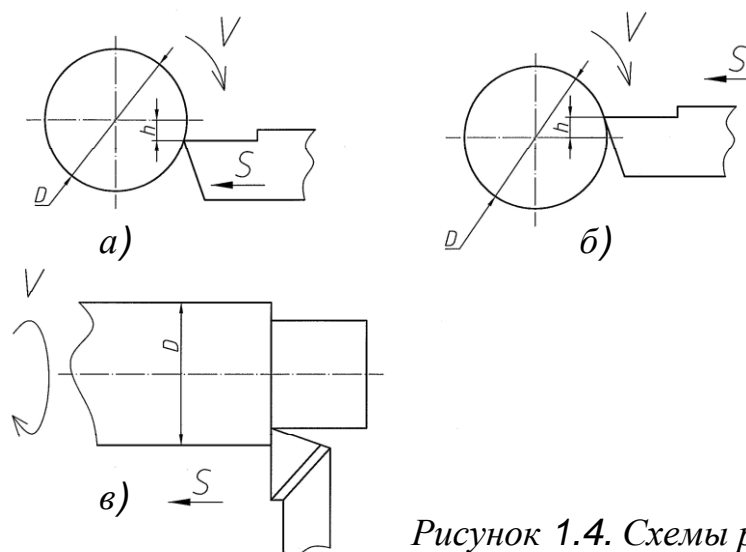


Рисунок 1.4. Схемы резания

Таблица 1.4 – Варианты и исходные данные к задаче 1.4

№ варианта	№ рисунка	h , мм	D , мм	S_0 , мм/об	$\alpha_{ст}$	$\gamma_{ст}^\circ$
1	1.4, <i>a</i>	0,2	30	0,07	8	0
2	1.4, <i>a</i>	0,5	40	0,10	8	0
3	1.4, <i>a</i>	0,8	50	0,12	8	0
4	1.4, <i>a</i>	1,0	60	0,15	8	0
5	1.4, <i>a</i>	1,2	70	0,20	8	10
6	1.4, <i>a</i>	1,5	80	0,30	10	10
7	1.4, <i>a</i>	0,7	85	0,07	10	10
8	1.4, <i>б</i>	0,4	45	0,10	10	10
9	1.4, <i>б</i>	2,0	55	0,12	10	15
10	1.4, <i>б</i>	1,8	65	0,15	10	15
11	1.4, <i>б</i>	1,7	75	0,20	10	15
12	1.4, <i>б</i>	0,6	85	0,70	12	15
13	1.4, <i>б</i>	0,5	32	0,07	12	20
14	1.4, <i>з</i>	1,0	44	0,10	12	20
15	1.4, <i>з</i>	1,5	53	0,12	12	20
16	1.4, <i>з</i>	0,7	89	0,15	8	20
17	1.4, <i>з</i>	0,9	62	0,20	8	12
18	1.4, <i>з</i>	1,1	76	0,30	8	12
19	1.4, <i>з</i>	1,5	48	0,40	8	12
20	1.4, <i>з</i>	1,6	51	0,45	8	12

2 ПРОЦЕСС СТРУЖКООБРАЗОВАНИЯ. НАРОСТООБРАЗОВАНИЕ, УСАДКА СТРУЖКИ. ОСТАТОЧНЫЕ ЯВЛЕНИЯ НА ОБРАБОТАННОЙ ПОВЕРХНОСТИ ДЕТАЛЕЙ

Вопросы для контроля при самостоятельной подготовке студентов

1. Как называется плоскость, по которой происходит отделение стружки?
2. Какие существуют типы стружек?
3. Какие условия резания определяют тип стружки?
4. Что такое усадка стружки?
5. Что называется коэффициентом усадки стружки?
6. Какие факторы влияют на усадку стружки?
7. Что такое нарост? Как зависит высота нароста от условий резания (элементов режимов резания, геометрии режущего клина, свойств обрабатываемого материала)?
8. Как влияет нарост на процесс резания (шероховатость обработанной поверхности, вибрацию системы СПИД, износ инструмента)?
9. Какие факторы влияют на шероховатость поверхности при обработке резанием?
10. Что такое остаточное напряжение в поверхностном слое металла после обработки резанием?
11. Охарактеризуйте условия, при которых образуются остаточные напряжения сжатия и напряжения растяжения. Как влияют различные факторы процесса резания на остаточные напряжения?
12. Охарактеризуйте влияние остаточных напряжений сжатия и растяжения на качество обработанной детали, её работоспособность и долго-вечность.

Типовые задачи раздела

Задача 2.1. При каких условиях токарной обработки (А или В, таблица 2.1) коэффициент усадки стружки окажется меньшим, если прочие факторы, влияющие на процесс резания, одинаковы [2].

Таблица 2.1 – Варианты и исходные условия к задаче 2.1

№ варианта	Факторы, которыми отличаются условия обработки в варианте	Численные значения факторов	
		А	В
1	Глубина резания	$t=2\text{мм}$	$t=3\text{мм}$
2	Подача на оборот	$S_0=0,1\text{мм/об}$	$S_0=0,3\text{мм/об}$
3	Передний угол	$\gamma=5^\circ$	$\gamma=15^\circ$
4	Задний угол	$\alpha=7^\circ$	$\alpha=15^\circ$

Продолжение таблицы 2.1

№ варианта	Факторы, которыми отличаются условия обработки в варианте	Характеристика факторов	
		А	В
5	Твердость материала	НВ 200	НВ 250
6	Скорость резания	V=100 м/мин	V=150 м/мин
7	Скорость резания	V=50 м/мин	V=100 м/мин
8	Применение СОС (СОЖ)	Применяется	Не применяется
9	Главный угол в плане φ	90°	45°
10	Вспомогательный угол в плане φ_1	10°	15°
11	Минутная подача	$S_M=100$ мм/мин	$S_M=50$ мм/мин
12	Угол скалывания	$\beta=25^\circ$	$\beta=35^\circ$
13	Образование нароста	Образуется	Не образуется
14	Материал инструмента (см. коэффициент трения)	Твердый сплав	Быстрорежущая сталь
15	Частота вращения заготовки (число оборотов) n	250 мин ⁻¹	400 мин ⁻¹

Задача 2.2. При каких условиях токарной обработки (А или В, таблица 2.2) шероховатость обработанной поверхности окажется меньшей, если прочие факторы, влияющие на процесс резания одинаковы [2].

Таблица 2.2 – Варианты и исходные условия к задаче 2.2

№ варианта	Факторы, которыми отличаются условия обработки в варианте	Характеристика факторов	
		А	В
1	Твердость обрабатываемого материала	НВ 170	НВ 280
2	Главный угол в плане	$\varphi=90^\circ$	$\varphi=60^\circ$
3	Вспомогательный угол в плане	$\varphi_1=20^\circ$	$\varphi_1=10^\circ$
4	Радиус при вершине резца	R=2 мм	R=1 мм
5	Подача	$S_0=0,2$ мм/об	$S_0=0,5$ мм/об
6	Скорость резания	V=150 м/мин	V=200 м/мин
7	Толщина среза	$\alpha=2$ мм	$\alpha=1$ мм
8	Применение СОС (СОЖ)	СОС применяется	СОС отсутствует
9	Передний угол	$\gamma=0^\circ$	$\gamma=20^\circ$
10	Материал инструмента (см. коэффициент трения)	Твердый сплав $\alpha=10^\circ$	Алмаз синтетический $\alpha=7^\circ$
11	Главный задний угол		
12	Частота вращения заготовки (число оборотов)		
13	Глубина резания	t=2 мм	t=5 мм
14	Ширина среза	b=3 мм	b=5 мм
15	Минутная подача	$S_M=150$ мм/мин	$S_M=70$ мм/мин

3 СИЛЫ И МОЩНОСТЬ РЕЗАНИЯ

Вопросы для контроля при самостоятельной подготовке студентов

1. Какие виды работ производят силы резания при снятии стружки? Каково соотношение между объемами видов работ?
2. Какие силы воздействуют на режущий клин инструмента в зоне резания? Как определяется равнодействующая им сила резания?
3. На какие составляющие раскладывается сила резания? Каково направление составляющих при наружном точении, сверлении, фрезеровании цилиндрической фрезой?
4. Какая из составляющих силы резания является наибольшей по величине при резании лезвийным и абразивным инструментом?
5. По какой из составляющих силы резания проверяется на прочность механизм продольной подачи токарного станка?
6. По какой из составляющих силы резания рассчитывают мощность двигателя главного движения металлорежущего станка?
7. Что называется удельной силой резания?
8. Какие факторы учитываются в эмпирических формулах расчета составляющих силы резания? В зависимости от чего выбирается для них коэффициент C_p ?
9. Какие поправочные коэффициенты вводятся в расчетную формулу силы резания, как можно объяснить их значение при конкретных условиях обработки?
10. Колебание (изменение) какой из составляющих силы резания в большей мере влияет на шероховатость обработанной поверхности?
11. Какая из составляющих силы резания учитывается при выборе опорных подшипников шпинделя токарного станка?
12. Как изменяются составляющие силы резания при увеличении скорости резания? Как объясняется причина изменения?
13. Что больше влияет на изменение составляющих силы резания: изменение подачи или глубины резания и почему?
14. Как и почему влияет величина нароста на составляющие силы резания?

Типовые задачи раздела

Задача 3.1. При каком из условий (А или В, таблица 3.1) токарной обработки сила резания P_z окажется меньшей, если прочие факторы, влияющие на процесс резания, одинаковы [2,3].

Задача 3.2. Определить удельную силу резания ($P_{уд}$) при точении детали диаметром d из заготовки диаметром D при подаче S и частоте вращения шпинделя n , если ваттметр цепи главного движения показывает мощность N . Численные значения указанных факторов приведены в таблице 3.2.

Таблица 3.1 – Варианты и условия к задаче 3.1

№ варианта	Факторы, которыми отличаются условия обработки в варианте	Характеристики факторов	
		А	В
1	Твердость обрабатываемого материала	НВ 120	НВ 180
2	Передний угол	$\gamma=10^\circ$	$\gamma=20^\circ$
3	Задний угол	$\alpha=10^\circ$	$\alpha=7^\circ$
4	Глубина резания	$t=2$ мм	$t=5$ мм
5	Подача	$S_0=0,1$ мм/об	$S_0=0,5$ мм/об
6	Скорость резания	$V=50$ м/мин	$V=100$ м/мин
7	Скорость резания	$V=100$ м/мин	$V=150$ м/мин
8	Толщина среза	$a=1$ мм	$a=3$ мм
9	Высота площадки износа на задней поверхности резца	$h=0.5$ мм	$h=1$ мм
10	Применение СОС (СОЖ)	Применяется	Не применяется
11	Материал режущей части инструмента	Твердый сплав	Быстрорежущая сталь

Таблица 3.2 – Варианты и исходные данные к задаче 3.2

№ варианта	D , мм	d , мм	S , мм/об	n , мин ⁻¹	N , кВт
1	12	10	0,17	600	0,9
2	15	12	0,3	800	2,5
3	20	16	0,6	200	2,0
4	25	20	0,2	1000	4,0
5	30	28	0,4	400	1,5
6	35	30	0,8	315	7,0
7	40	38	0,6	160	3,0
8	45	42	0,5	1000	3,5
9	50	46	0,7	200	5,0
10	55	50	1,2	258	6,0
11	60	55	0,17	315	4,0
12	65	60	0,4	400	5,0
13	70	60	0,2	500	6,0
14	75	68	0,3	630	3,5
15	80	72	0,6	160	5,5
16	85	78	0,7	315	7,0
17	90	84	1,2	40	8,0
18	95	90	0,5	50	6,0
19	100	92	0,6	160	5,0
20	105	95	0,4	100	6,5

Задача 3.3. Определить эффективную мощность резания при обработке на токарном станке детали диаметром d при диаметре заготовки D . Частота вращения шпинделя n , подача S , главный угол резца в плане φ , удельная сила резания $P_{уд}$. Численные значения указанных факторов приведены в таблице 3.3.

Таблица 3.3 – Варианты и исходные данные к задаче 3.3

№ варианта	D , мм	d , мм	n , мин ⁻¹	S , мм/об	φ°	$P_{уд}$, Н/мм ²
1	10	8	630	0,1	30	100
2	15	12	400	0,2		
3	20	18	160	0,3		
4	25	20	125	0,4		
5	30	24	200	0,2		
6	35	30	160	0,5	45	1800
7	40	36	200	0,4		
8	45	40	250	0,6		
9	50	44	125	0,8		
10	55	48	100	1,0		
11	60	56	125	0,2	60	1000
12	65	60	80	0,3		
13	70	66	63	0,4		
14	75	70	50	0,5		
15	80	76	40	0,6		
16	85	82	16	0,2	90	500
17	90	88	32	0,1		
18	95	92	40	0,4		
19	100	96	25	0,3		
20	105	100	20	0,2		
21	110	104	20	0,6	45	2200
22	115	110	30	0,8		

Задача 3.4. Определить показатель степени при глубине резания x_{pz} и коэффициент C_{pz} в формуле силы резания $P_z = C_{pz} t^{x_{pz}} S^{y_{pz}}$, если при постоянной подаче $S = 1,0$ мм/об и переменной глубине резания t динамометр показывает значения силы P_z . Значения переменной глубины резания t и соответствующих ей сил резания P_z приведены в таблице 3.4.

Таблица 3.4 – Варианты и исходные данные к задаче 3.4

№ варианта	Исходные данные				
	1	Глубина резания t , мм	1,0	1,4	2,0
Сила резания P_z , кгс		120	180	270	390
2	Глубина резания t , мм	0,5	1,0	2,0	4,0
	Сила резания P_z , кгс	60	90	120	170
3	Глубина резания t , мм	0,5	1,0	1,5	2,0
	Сила резания P_z , кгс	25	50	75	100
4	Глубина резания t , мм	0,5	1,0	1,5	2,0
	Сила резания P_z , кгс	30	70	110	155
5	Глубина резания t , мм	0,5	1,0	1,5	2,0
	Сила резания P_z , кгс	35	80	130	180
6	Глубина резания t , мм	0,4	0,8	1,6	3,2
	Сила резания P_z , кгс	50	93	180	350
7	Глубина резания t , мм	0,4	0,8	1,6	3,2
	Сила резания P_z , кгс	40	75	145	280
8	Глубина резания t , мм	1,0	2,0	4,0	8,0
	Сила резания P_z , кгс	100	165	280	470
9	Глубина резания t , мм	1,0	2,0	4,0	8,0
	Сила резания P_z , кгс	110	180	310	520
10	Глубина резания t , мм	1,0	2,0	4,0	8,0
	Сила резания P_z , кгс	120	195	340	450
11	Глубина резания t , мм	0,7	1,4	2,8	4,2
	Сила резания P_z , кгс	90	150	255	340
12	Глубина резания t , мм	0,7	1,4	2,8	4,2
	Сила резания P_z , кгс	80	130	225	300

Задача 3.5. Определить показатель степени при подаче U_{pz} и коэффициент C_{pz} в формуле силы резания $P_z = C^{pz} t^{x_{pz}} S^{y_{pz}}$, если при постоянной глубине резания $t = 1,0$ мм и переменной подаче S динамометр показывает значения силы P_z . Значения переменной подачи S и соответствующих ей сил резания P_z приведены в таблице 3.5.

Задача 3.6. Рассчитать составляющие силы резания P_x , P_y , P_z при наружной токарной обработке проходным резцом детали из горячекатаной заготовки [3]. Материал режущей части резца – твердый сплав Т5К10. Материал детали – конструкционная углеродистая сталь с пределом прочности σ_b . Размеры заготовки и детали, параметры режима резания и геометрии резца, значения предела прочности стали приведены в таблице 3.6.

Таблица 3.5 – Варианты и исходные данные к задаче 3.5

№ варианта	Исходные данные				
	1	Подача S , мм/об	0,08	0,16	0,32
2	Сила резания P_z , кгс	51	65	82	106
3	Подача S , мм/об	0,10	0,20	0,30	0,40
4	Сила резания P_z , кгс	40	60	80	95
5	Подача S , мм/об	0,20	0,30	0,40	0,50
6	Сила резания P_z , кгс	70	95	110	125
7	Подача S , мм/об	0,10	0,20	0,30	0,60
8	Сила резания P_z , кгс	30	56	82	150
9	Подача S , мм/об	0,30	0,50	0,70	0,90
10	Сила резания P_z , кгс	100	150	200	240
11	Подача S , мм/об	0,20	0,40	0,50	0,70
12	Сила резания P_z , кгс	80	135	160	210

Таблица 3.6 – Варианты и исходные данные к задаче 3.6

№ варианта	Диаметр заготовки D , мм	Диаметр детали d , мм	Режим резания		Геометрия резца			Предел прочности обрабатываемого материала σ_B , МПа
			S , мм/об	V , м/мин	γ°	φ°	λ°	
1	120	115	0,5	80	0	90	0	500
2	110	100	0,2	90	5	60	-5	
3	100	90	0,5	100	10	45	5	
4	90	85	0,1	120	20	90	0	
5	85	70	0,4	120	5	60	-5	
6	70	65	0,3	150	10	45	5	700
7	60	50	0,5	120	15	90	0	
8	115	100	0,2	140	5	60	-5	
9	105	95	0,3	120	10	45	5	
10	95	90	0,7	180	10	90	0	
11	85	80	0,6	100	15	60	-5	650
12	75	68	0,5	140	5	45	5	
13	65	60	0,1	150	10	90	0	
14	55	50	0,2	180	10	60	-5	
15	150	135	0,3	100	10	45	5	
16	140	130	0,2	90	10	90	0	550
17	130	120	0,1	180	10	60	-5	
18	155	145	0,3	180	10	45	5	
19	145	140	0,2	150	10	90	0	
20	135	130	0,5	150	10	60	-5	

4 ТЕПЛОВЫЕ ЯВЛЕНИЯ ПРИ РЕЗАНИИ МАТЕРИАЛОВ

Вопросы контроля при самостоятельной подготовке студентов

1. Какую роль играют тепловые явления в процессе резания материалов?
2. Чем объясняется тепловыделение при стружкообразовании?
3. Какие источники теплообразования действуют в зоне резания? Как они располагаются?
4. Каково соотношение долей объема тепловыделения между источниками тепловыделения?
5. Куда распространяется и как распределяется образованное при резании тепло?
6. Что определяет понятие температуры резания?
7. Каким образом влияет на температуру резания скорость резания?
8. Каким образом влияют на температуру резания ширина и толщина срезаемого слоя?
9. Как выглядит принципиальная зависимость температуры резания от составляющих режима резания?
10. В чем проявляется влияние физико-механических свойств обрабатываемого материала на температуру резания?
11. Как влияют на температуру резания геометрические параметры инструмента?
12. В чем сущность применения смазочно-охлаждающих средств (СОС) при резании?
13. Какие виды СОС применяются? На какие группы делятся смазочно-охлаждающие жидкости (СОЖ)?
14. Каким образом осуществляется смазочное действие СОС?
15. Каким образом осуществляется охлаждающее и смывающее действие СОС?
16. Какие способы используются для подвода СОЖ в зону резания? В чем их преимущества и недостатки?
17. Какие основные требования к использованию СОЖ в виде свободно падающей струи?

Типовые задачи раздела

Задача 4.1. При каком из условий (А или В, таблица 4.1) токарной обработки температура резания $\Theta_{рез}$ окажется меньшей, если прочие факторы, влияющие на процесс резания, одинаковы [2, 3].

Таблица 4.1 – Варианты и условия к задаче 4.1

№ варианта	Факторы, которыми отличаются условия обработки в варианте	Характеристики факторов	
		А	В
1	Твердость обрабатываемого материала	НВ 160	НВ 220
2	Вид обрабатываемого материала	Чугун	Сталь
3		Чугун	Бронза
4	Теплопроводность обрабатываемого материала	Выше	Ниже
5	Теплопроводность инструментального материала	Выше	Ниже
6	Материал режущей части резца	Твердый сплав	Быстрорежущая сталь
7	Вид заготовки	Полая	Сплошная
8	Подача S , мм/об	0,5	0,2 мм/об
	Глубина резания t , мм	2	5 мм
9	Скорость резания V , м/мин	50	100 м/мин
	Подача S , мм/об	0,5	0,25 мм/об
10	Скорость резания V , м/мин	100	150 м/мин
	Глубина резания t , мм	3,0	2,0
11	Применение СОС (СОЖ)	Применяется	Не применяется
12	Главный угол в плане φ , град	90	45
13	Наростообразование	Есть	Нет
14	Угол наклона режущей кромки λ , град	Положительный	Отрицательный

5 ИЗНОС И СТОЙКОСТЬ РЕЖУЩИХ ИНСТРУМЕНТОВ

Вопросы контроля при самостоятельной подготовке студентов

1. Каковы причины и механизмы износа режущих инструментов? Какова роль силы и температуры резания в механизмах износа?
2. Как выглядит кривая зависимости износа инструмента от времени его работы?
3. Чем объясняется наличие трех участков на кривой зависимости износа инструмента от времени его работы?
4. При каких условиях резания происходит преимущественный износ по передней поверхности инструмента?
5. При каких условиях резания происходит преимущественный износ по задней поверхности инструмента?
6. При каких условиях происходит износ затуплением режущей кромки?
7. В какой последовательности располагаются составляющие режима резания по степени их влияния на интенсивность износа и почему?
8. Какие механизмы и виды износа характерны для быстрорежущей стали и металлокерамических твердых сплавов?
9. Что называется стойкостью инструмента?
10. Что принимается за критерий износа инструмента?
11. Что называется периодом стойкости инструмента? Как период стойкости связан с допустимой скоростью резания?
12. Что называется показателем относительной стойкости инструмента?
13. Почему скорость резания V является функцией стойкости T ? Каков общий характер этой зависимости?
14. Что сильнее влияет на допустимую скорость резания – глубина резания или подача? Чем объясняется различие их влияния, как это отражается в расчетной зависимости $V = f(T, t, s)$.
15. Что такое стойкость наибольшей производительности?
16. Что такое стойкость наименьшей себестоимости?
17. На какие характеристики процесса резания влияет износ инструмента?
18. В чем заключается понятие обрабатываемости материала по отношению к допустимой скорости резания, как это связано со структурой и механическими свойствами сталей и чугунов?
19. В какой последовательности располагаются основные марки инструментальных материалов при обработке чугуна и стали?
20. Как влияют геометрические параметры инструмента (γ , α , ϕ , ϕ_1 , λ) на допустимую скорость резания и выбор их оптимальных значений?

Типовые задачи раздела

Задача 5.1. Чему будет равна стойкость резца T_2 при скорости V_2 , если при скорости V_1 стойкость резца T_1 . Материал резца, скорости V_1 и V_2 , а также стойкость T_1 приведены в таблице 5.1 [3].

Таблица 5.1 – Варианты и исходные данные к задаче 5.1

№ варианта	Материал режущей части резца	Скорость резания V_1 , м/мин	Стойкость резца T_1 , мин	Скорость резания V_2 , м/мин
1	P9	70	30	60
2	P6M5	80	40	60
3	T5K10	120	45	130
4	T15K6	150	45	180
5	BK8	100	40	110
6	BK6	110	40	90
7	T30K4	180	50	200
8	T14K8	150	45	120
9	BK8B	100	40	140
10	TT7K12	160	50	200
11	BK8M	90	60	110
12	P9M4K8	60	45	50
13	P10K5Φ5	70	30	80
14	P6M5	90	35	80
15	T5K10	120	40	160
16	T15K6	140	40	180
17	BK6	110	40	80
18	TT7K12	130	45	180
19	T30K4	190	50	150
20	P9	70	30	50

6 НАЗНАЧЕНИЕ РЕЖИМОВ РЕЗАНИЯ ПРИ ОБРАБОТКЕ НА МЕТАЛЛОРЕЖУЩИХ СТАНКАХ

Вопросы контроля при самостоятельной подготовке студентов

1. Почему при назначении режима резания принимается последовательность: глубина резания – подача – скорость резания?
2. Какие рекомендации существуют по назначению глубины резания?
3. Что является критерием для выбора подачи при черновой обработке?
4. Что учитывается при выборе подачи для чистовой обработки?
5. Какие условия резания отвечают табличному значению коэффициента C_v в расчетной формуле для скорости резания? Почему вводятся поправочные коэффициенты в эту формулу?
6. Какие поправочные коэффициенты вводятся в расчетную формулу скорости резания, как можно объяснить их значение при конкретных условиях обработки?
7. С увеличением теплопроводности инструмента при прочих равных условиях повышается или понижается допустимая скорость резания?
8. С увеличением переднего угла γ необходимо увеличивать или уменьшать скорость резания?
9. Каким образом осуществляется переход от расчетной скорости резания к фактической?
10. Какие элементы режимов резания необходимо корректировать в первую очередь, если мощность резания больше, чем мощность станка?

Типовые задачи

Задача 1. На токарно-винторезном станке производится наружное продольное точение заготовки диаметром D до диаметра d (рисунок 6.1). Длина заготовки – L , обрабатываемой поверхности – l . Требуется выбрать режущий инструмент, назначить режим резания для черного и чистового прохода, определить основное время T_0 для каждого прохода [3].

Варианты условий обработки приведены в таблице 6.1 (σ_B – предел прочности; HB – твердость по Бринеллю; R_a – параметр шероховатости обработанной поверхности; способ закрепления заготовки: ПиЦ – в патроне с использованием заднего центра; Ц – в центрах с рифленным передним центром).

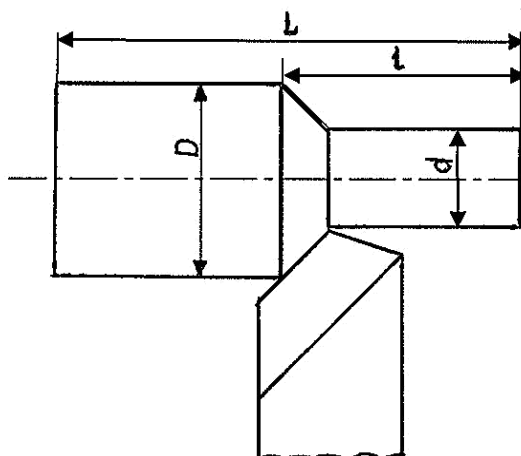


Рисунок 6.1 – Схема продольного точения заготовки

Таблица 6.1 – Варианты и исходные данные к задаче 6.1

№ варианта	Марка материала	σ_B , МПа	HV	Заготовка	Способ крепления	R_a , мкм	D , мм	d , мм	L , мм	l , мм	Применение СОЖ
1	СЧ15	-	207	Отливка	ПиЦ	1,6	100	92	850	800	-
2	Сталь 45	750	-	Поковка	ПиЦ	2,5	60	50	750	700	Да
3	Сталь 35	550	-	Прокат	Ц	1,6	48	40	950	950	-
4	СЧ18	-	163	Отливка	ПиЦ	3,2	154	150	700	600	-
5	Сталь 30ХС	800	-	Поковка	Ц	2,5	70	60	750	750	Да
6	БрЛЖ 9-4	-	120	Отливка	Ц	1,6	100	94	700	700	-
7	СЧ18	-	229	Отливка	ПиЦ	3,2	90	82	550	500	-
8	Силумин АЛ2	-	50	Отливка	ПиЦ	3,2	75	72	850	800	-
9	Сталь 20	500	-	Прокат	ПиЦ	2,5	124	120	940	900	-
10	Сталь 45Х	850	-	Поковка	Ц	1,25	105	98	800	800	Да
11	Сталь 30ХС	500	-	Поковка	ПиЦ	1,25	100	94	950	900	Да
12	Сталь 45	600	-	Прокат	Ц	1,6	64	60	850	830	-
13	СЧ12	-	170	Отливка	Ц	3,2	120	100	560	550	-
14	Сталь 60	700	-	Поковка	ПиЦ	2,5	98	90	400	360	Да

Продолжение таблицы 6.1

№ варианта	Марка материала	σ_B , МПа	HV	Заготовка	Способ крепления	R_a , мкм	D , мм	d , мм	L , мм	l , мм	Применение СОЖ
15	Сталь 45	600	-	Прокат	ПиЦ	3,2	60	54	350	320	-
16	Сталь 3Х13	660	-	Прокат	Ц	1,6	76	70	400	400	Да
17	Сталь 65Г	700	-	Поковка	Ц	1,6	65	60	375	350	-
18	СЧ15	-	197	Отливка	Ц	3,2	100	94	420	400	-
19	КЧ27	-	163	Отливка	Ц	2,5	87	80	405	400	-
20	Сталь 40Х	550	-	Поковка	ПиЦ	2,5	70	63	380	360	Да
21	Сталь 65Г	750	-	Прокат	ПиЦ	3,2	40	34	550	500	Да
22	СЧ24	-	207	Отливка	ПиЦ	1,6	120	112	500	450	-
23	КЧ35	-	182	Отливка	Ц	1,6	115	108	450	450	-
24	Сталь 20Х	600	-	Поковка	Ц	3,2	80	72	400	370	-
25	Сталь 65Г	660	-	Поковка	ПиЦ	2,5	100	92	580	550	Да
26	Сталь 40Х	700	-	Прокат	Ц	2,5	50	44	380	380	Да
27	СЧ15	-	190	Отливка	Ц	3,2	70	62	500	480	-
28	КЧ35	-	175	Отливка	Ц	1,6	120	110	460	450	-

Задача 6.2. На токарно-винторезном станке производится прорезание канавки на предварительно обточенной заготовке (рисунок 6.2.). Требуется выбрать режущий инструмент, назначить режим резания, определить основное время [3].

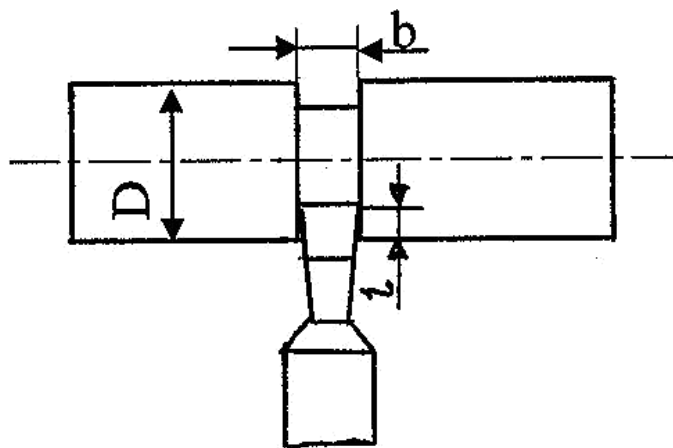


Рисунок 6.2 – Схема прорезания канавки

Варианты условий обработки приведены в таблице 6.2 (σ_B – предел прочности; HB – твердость по Бринеллю; R_z и R_a – параметры шероховатости обработанной поверхности; D – диаметр заготовки; l – глубина прорезки; b – ширина канавки).

Таблица 6.2 – Варианты и исходные данные к задаче 6.2

№ варианта	Марка материала	σ_B , МПа	HB	Заготовка	R_a , мкм	D , мм	L , мм	b , мм	Применение СОЖ
1	Сталь 45	70	-	Прокат	6,3	70	10	5	Да
2	СЧ18	-	100	Прокат	3,2	100	15	5	-
3	Сталь 5	65	-	Прокат	3,2	60	8	4	-
4	Сталь 1Х18Н9Т	-	143	Прокат	6,3	50	5	4	Да
5	СЧ18	-	220	Отливка	6,3	80	12	5	-
6	Сталь 40Х	85	-	Прокат	3,2	90	20	6	Да
7	Сталь 35	55	-	Прокат	3,2	75	7	5	-
8	СЧ18	-	220	Отливка	6,3	120	25	6	-
9	Сталь 30Х	80	-	Прокат	6,3	110	20	7	-
10	Сталь 20Х	75	-	Прокат	3,2	84	18	5	Да
11	Сталь 45	70	-	Прокат	3,2	100	10	5	-
12	СЧ18	-	170	Отливка	6,3	60	12	6	-

7 ОБЩИЕ МЕТОДИЧЕСКИЕ РЕКОМЕНДАЦИИ ДЛЯ ВЫПОЛНЕНИЯ ЗАДАНИЙ

Для выполнения самостоятельной работы студент должен изучить теоретический материал дисциплины, используя конспект лекций и учебники [1, 2, 4], в которых он найдет ответы на вопросы по разделам 1-5. Материал лекций и учебников позволяет студенту решить задачи разделов 1-4. Для выполнения задач раздела 6 необходимо дополнительно пользоваться справочниками по резанию материалов, в частности рекомендуется обратиться к широко известному справочнику [3], в котором имеется вся необходимая информация для выполнения задач 3 и 5 разделов.

БИБЛИОГРАФИЧЕСКИЙ СПИСОК

1. Васин С. В., Верещака А. С., Кушнер В. С. Резание материалов: Термомеханический подход к системе взаимосвязей при резании: Учеб. для техн. вузов. – М: Изд-во МГТУ им. Н.З. Баумана, 2001. – 448 с.

1. Ящерицын П. И. и др. Теория резания. Физические и тепловые процессы в технологических системах: Учебн. для машиностроит. спец. вузов. – Минск.: Выш. шк., 1990. – 560 с.

3. Справочник технолога-машиностроителя. В 2-х т. Т. 2/ Под ред. А. М. Дальского, А. Г. Косиловой, Р. К. Мещерякова, А. Г. Сулова. – М.: Машиностроение - 1, 2003. – 944 с.

4. Солоненко В. Г. Резание металлов и режущие инструменты: Учеб. пособие для вузов/ В. Г. Солоненко, А. А. Рыжкин. – М.: Высш. шк., 2007. – 414 с.

ОГЛАВЛЕНИЕ

	Введение	3
1	Элементы режима резания и срезаемого слоя. Геометрические параметры рабочей части лезвийных инструментов	7
2	Процесс стружкообразования. Наростообразование, усадка стружки. Остаточные явления на обработанной поверхности деталей	12
3	Силы и мощность резания	14
4	Тепловые явления при резании материалов	19
5	Износ и стойкость режущих инструментов	21
6	Назначение режимов резания при обработке на металлорежущих станках	23
7	Общие методические рекомендации для выполнения заданий	27
	Библиографический список	27

